

Meterplaatsing

Formulier aanvullende informatie



Inleiding

Het contract is getekend en we zetten de volgende stap in het proces. Om de meterplaatsing in te plannen, hebben we nog aanvullende informatie nodig. Welke informatie dat is, hangt af van het type meter dat je hebt besteld.

Wij vragen van jou de volgende informatie:

| # | Informatie | Van toepassing bij |
|---|--|-----------------------------------|
| 1 | Contactgegevens van personen die bij de meterplaatsing aanwezig zijn | Alle aansluitingen |
| 2 | GroenEAN voor SDE-subsidie (optioneel) | Brutoproduktiemeters met subsidie |
| 3 | Foto's van de gasmeteropstelling | Gasmeters |
| 4 | MLOEA aansluitschema met EAN-codes | MLOEA |

Vul de relevante onderdelen in op onderstaand formulier en stuur deze binnen twee weken, met eventuele bijlages zoals foto's, naar **klantenservice@hetmeetbedrijf.nl**.

Als we het ingevulde formulier hebben ontvangen, plannen we de afspraak in.

1. Contactgegevens

VERPLICHT

Contactpersoon die bij de meterplaatsing aanwezig is

Voornaam: _____

Achternaam: _____

Telefoonnummer: _____

Emailadres: _____

VERPLICHT BIJ NIEUWPLAATSING EN VERZWARING

Projectuitvoerder Netbeheerder

Voornaam: _____

Achternaam: _____

Telefoonnummer: _____

Emailadres: _____

VERPLICHT BIJ BRUTOPRODUCTIEMETERS

PV- Installateur

Voornaam: _____

Achternaam: _____

Telefoonnummer: _____

Emailadres: _____

VERPLICHT BIJ ACCUMETERS

Batterij-beheerder*

Voornaam: _____

Achternaam: _____

Telefoonnummer: _____

Emailadres: _____

**Tijdens de ijking moet de batterij aangestuurd worden op laden of ontladen om juiste installatie te controleren*

Datum verwachte meterplaatsing

Voor nieuwplaatsingen: Dit is de datum waarop je netbeheerder of PV-installateur verwacht de installatie in bedrijf te nemen. Is deze datum onbekend? Vul dan niets in. Wij vragen de datum dan op bij de netbeheerder of PV-installateur.

Voor meterwissels: Dit is de datum waarop je contractvrij kunt overstappen naar ons als meetverantwoordelijke. Is deze datum onbekend? Vul dan niets in. Wij vragen de datum op bij de oude meetverantwoordelijke en zeggen het contract meteen voor je op.

2. GroenEAN voor SDE-subsidie (optioneel)

Deze EAN ontvang je van de netbeheerder. Hiermee geef je de opwek door en ontvang je SDE-subsidie.

GroenEAN voor SDE-subsidie

8 7

3. Foto's van de gasmeteropstelling

Wil je foto's van de huidige gasmeteropstelling maken en meesturen als je dit formulier bij ons inlevert? Zo kunnen we een goede inschatting van de werkzaamheden en het benodigde materiaal maken.

- 1. Verplicht:** 1 foto van het zilveren typeplaatje waarop de typegegevens duidelijk leesbaar zijn;
- 2. Verplicht:** 1 foto van de totale gasmeteropstelling zodat wij vooraf inzicht hebben in de totale werking en inrichting van de gasmeteropstelling;
- 3. Optioneel:** Aanvullende foto's van de losse componenten waaruit de installatie bestaat. (Bijvoorbeeld eventuele gekoppelde uitleesapparatuur en manometers/drukmeters).

4. MLOEA-aansluitschema met EAN-codes 1/2

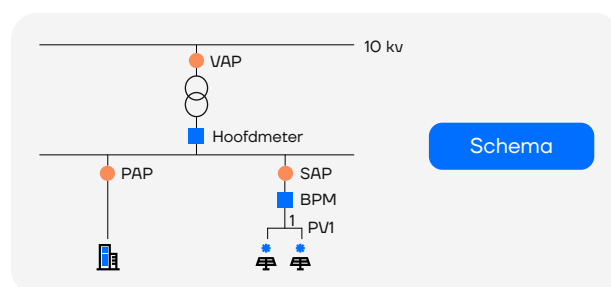
Bij Meerdere Leveranciers Op Een Aansluiting (MLOEA) krijgen de verschillende meters een eigen EAN-code. Afhankelijk van de MLOEA-situatie betreft dit de OPM, PAP en één of meerdere SAP's.

Bij een MLOEA moeten we deze situatie op de juiste manier in onze administratie opnemen. Zo worden de verschillende stromen (levering en teruglevering) op de correcte manier van elkaar gescheiden. Om dat te kunnen doen, hebben we een situatieschets met de bijbehorende EANs nodig.

Onderstaand hebben we drie voorbeeldsituaties uitgetekend. Gebruik een van deze schema's en vul de bijbehorende EANs in. Wanneer jouw specifieke situatie er anders uit ziet, of wanneer je al een aansluitschema met EAN-codes hebt, stuur deze dan als bijlage mee bij het inleveren van dit formulier.

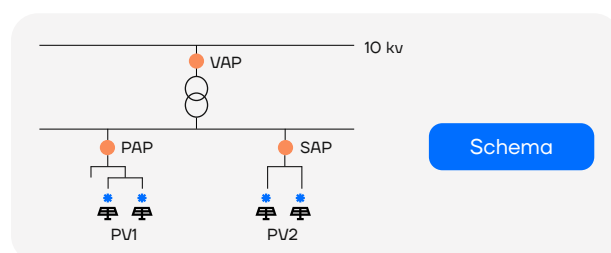
Situatie 1: Enkelvoudige MLOEA met opwek op SAP

| Type | EAN |
|------------------|-----|
| VAP (OPM) | |
| Hoofdmeter (PAP) | |
| SAP | |
| PV1 (GroenEAN) | |



Situatie 2: Enkelvoudige MLOEA met opwek op PAP en SAP

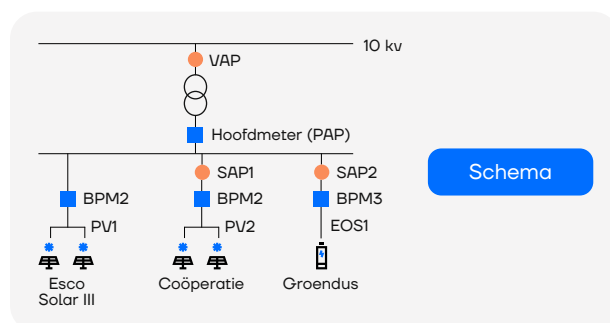
| Type | EAN |
|------------------|-----|
| VAP (OPM) | |
| Hoofdmeter (PAP) | |
| SAP | |
| PV1 (GroenEAN) | |



4. MLOEA-aansluitschema met EAN-codes 2/2

Situatie 3: Meervoudige MLOEA opwek op PAP en SAP + Batterij achter SAP2

| Type | EAN |
|---------------------|-----|
| VAP (OPM) | |
| Hoofdmeter (PAP) | |
| PV1 PAP (GroenEAN) | |
| SAP 1 | |
| PV2 SAP1 (GroenEAN) | |
| SAP2 (tbv EOS) | |
| EOS (GroenEAN) | |





 **085-1307353**

 **www.hetmeetbedrijf.nl**